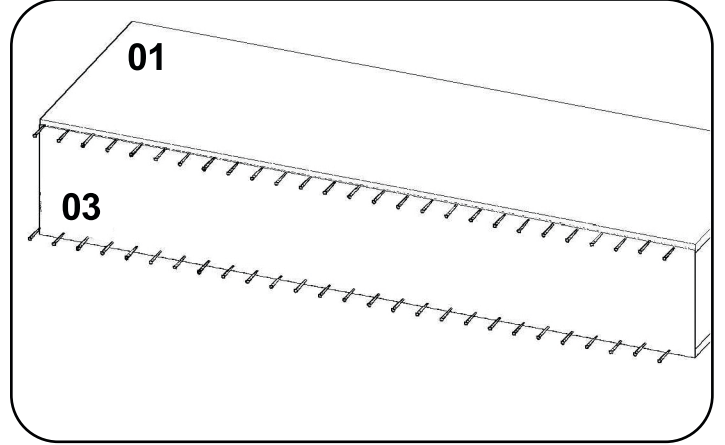
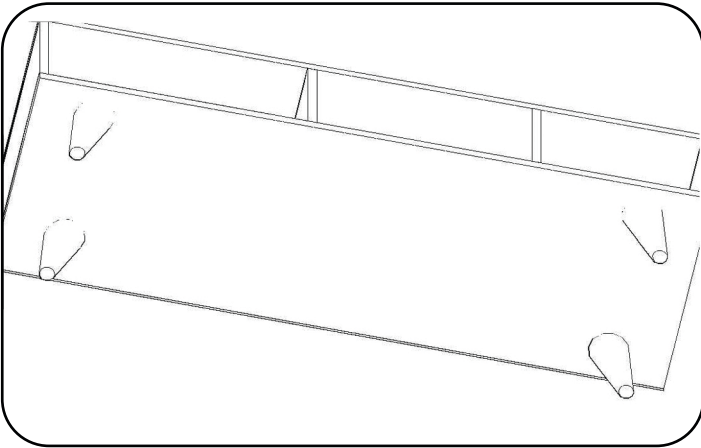


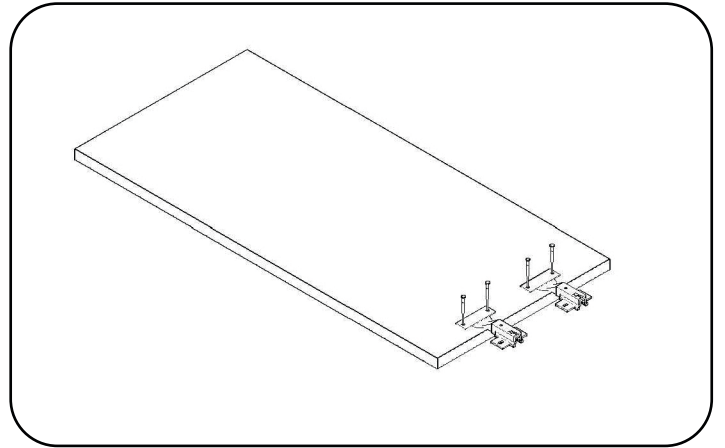
**İŞLEM 1:** Şekilde görüldüğü gibi 01 ve 02 nolu parçaları rafix bağlantı ile birbirlerine bağlayın.



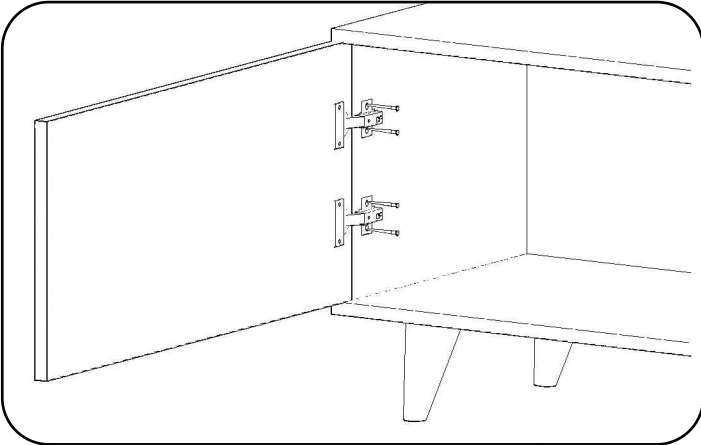
**İŞLEM 2:** Şekilde görüldüğü gibi 03 nolu arkalık parçasını 30 mm çivi ile montajlayınız.



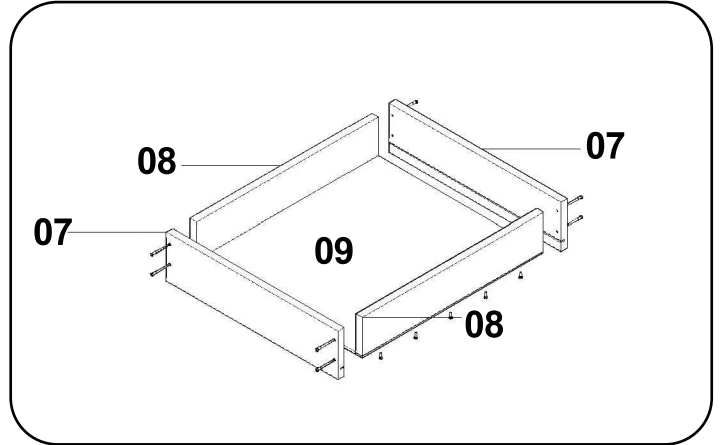
**İŞLEM 3:** Modülün alt kısmına işaretli yerlerden 3,5x18 vida ile ayakları vidalayınız.



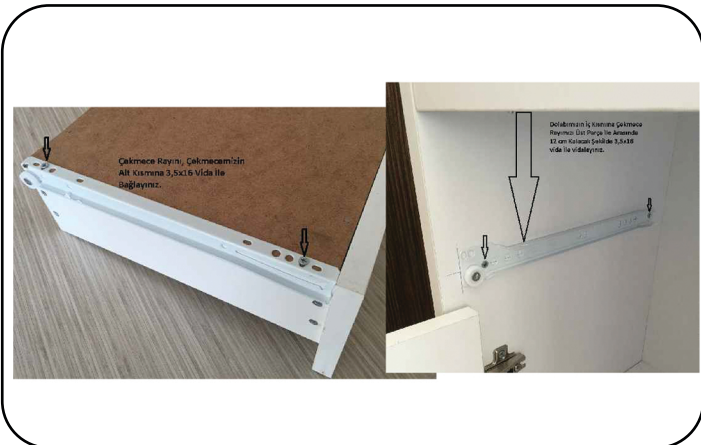
**İŞLEM 4:** Kapaklarımızın iç kısmındaki menteşe yuvalarına menteşelerimizi takıp kenarlarından 3,5x18 vida ile vidalayınız.



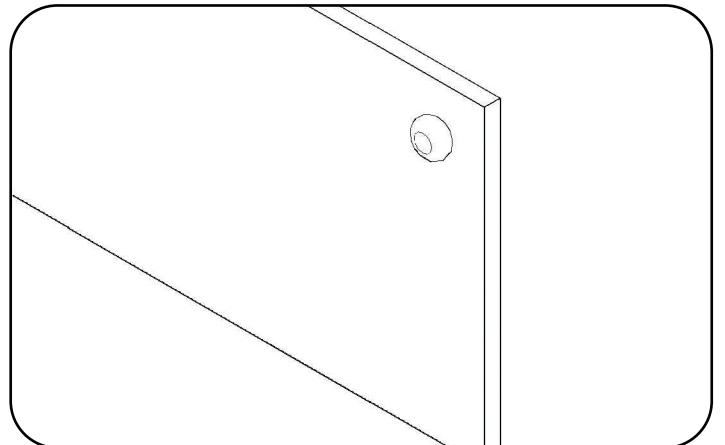
**İŞLEM 5:** Şekilde görüldüğü gibi menteşelerimizin karşılığını üniteye 3,5x18 vida ile vidalayınız.



**İŞLEM 6:** Çekmecelerimizin gövde parçalarını 3,5x50 vida ile birbirlerine bağlayıp çekmece altlığını 30 mm çivi ile çakınız.



**İŞLEM 7:** Çekmecelerimizin raylarını önce çekmece gövdesine daha sonra ünitemizin gövdesine 3,5x18 vida ile bağlayınız.



**İŞLEM 8:** Son olarak çekmecelerimizin kulplarını uzun kulp vidası ile kapaklarımızın kulplarını ise kısa kulp vidası ile bağlayınız.